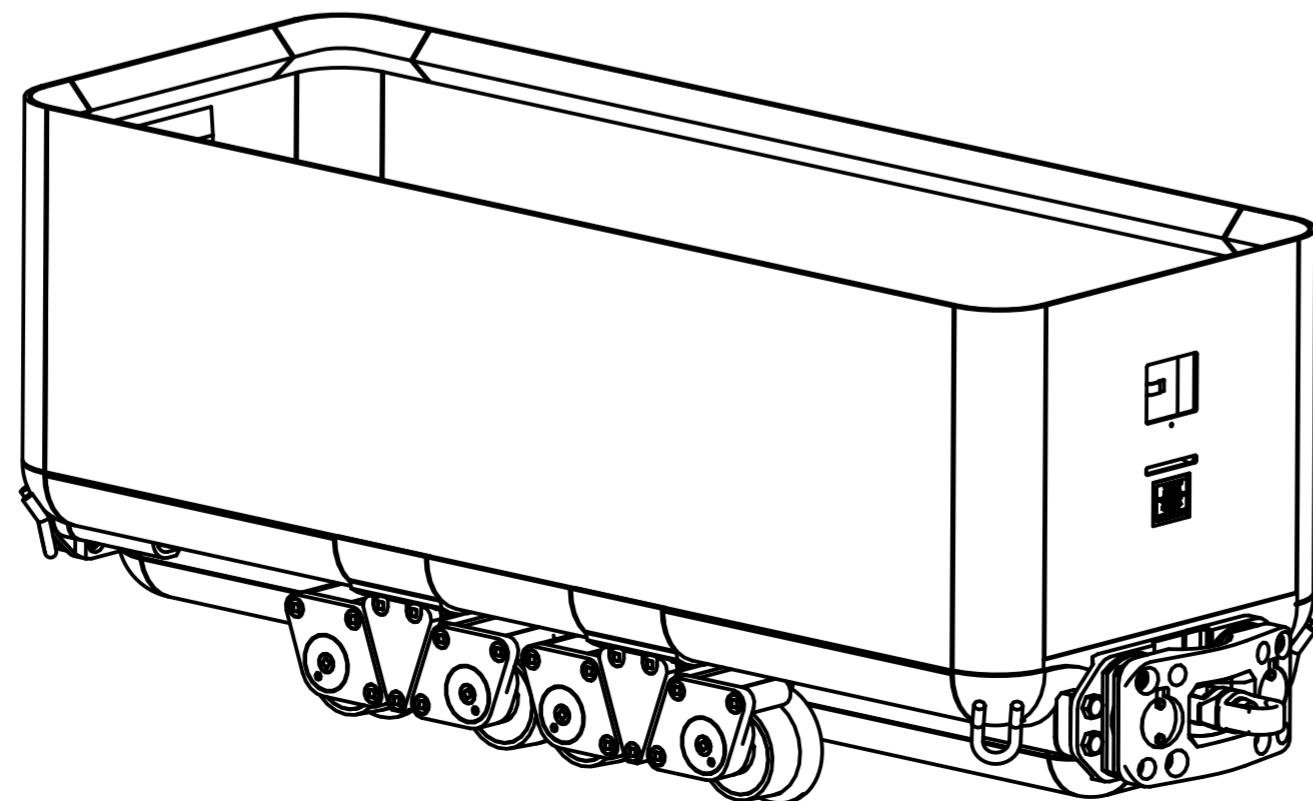


Изометрия (1:20)



Техническая характеристика

Емкость кузова, м ³	6,2
Максимальная перевозимая масса груза, кг	19500
Колея, мм	750
Диаметр колеса по ободу катания, мм	270
Тип сцепки	звеньевая, вращающаяся
Жесткая база, мм	1383
Габариты, мм:	
длина по буферам	3960
длина по сцепкам	4140
высота от головки рельсов	1535
ширина	1348
Масса, кг	3760

Справ. №	Перв. примен.
	КМ 10.62.00.000
Инв.№ подл.	Подп. и дата
Инв.№ дробл.	Подп. и дата
Взам.инв.№	Подп. и дата
Инв.№ подл.	Подп. и дата

КМ 10.62.00.000 СБ			
Изм./Лист № докум.	Подп.	Дата	Лит.
Разраб.			п
Проб.			
Т.контр.			Лист 1 / Листов 1
Н.контр.			КБ Микрон
Утв.			